

Motor	Yanmar 4TNV98
Potencia bruta	46,3 kW (63 hp) a 2200 rpm
Potencia neta	44,5 kW (60 hp) a 2200 rpm
Profundidad de excav. máxima	4030 mm
Capacidad del cucharón estándar	0,32 m ³
Peso operativo	7500 kg

908E

EXCAVADORA

 **LIUGONG**



MUNDO DIFÍCIL. EQUIPO RESISTENTE.

ESPECIFICACIONES DE 908E >>>

MOTOR

Regulaciones sobre emisiones	Tier 3 / Fase IIIA
Fabricación	Yanmar
Modelo	4TNV98
Potencia bruta	46,3 kW (63 hp) a 2200 rpm
Potencia neta	44,5 kW (60 hp) a 2200 rpm
Par máximo	245 Nm a 1650 rpm
Cantidad de cilindros	4
Cilindrada	3,3 l

CHASIS

Ancho de zapata	450 mm
Cantidad de zapatas por lado	39
Cantidad de rodillos inferiores por lado	5
Cantidad de rodillos superiores por lado	1

TRACCIÓN SOBRE ORUGAS

Velocidad máxima de desplazamiento	4,8 km/h
Fuerza de tracción	64 kN

RENDIMIENTO DEL CUCHARÓN

Capacidad colmada del cucharón estándar (de referencia)	0,32 m ³
Fuerza de desprendimiento del cucharón	56 kN

PLUMA Y BRAZO

Longitud de la pluma	3710 mm
Longitud del brazo	1650 mm

CAPACIDADES

Tanque de combustible	140 l
Aceite del motor	11,6 l
Sistema de refrigeración	12 l
Depósito hidráulico	80 l
Sistema hidráulico total	110 l

SISTEMA HIDRÁULICO

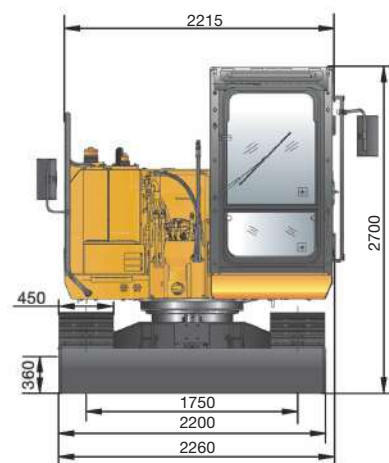
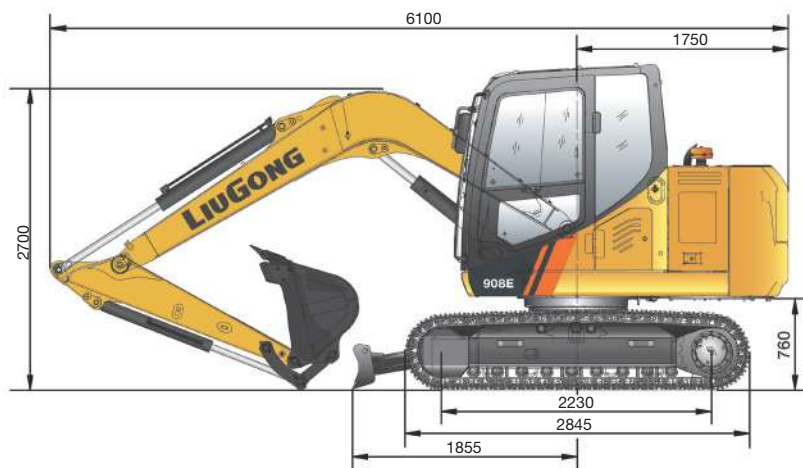
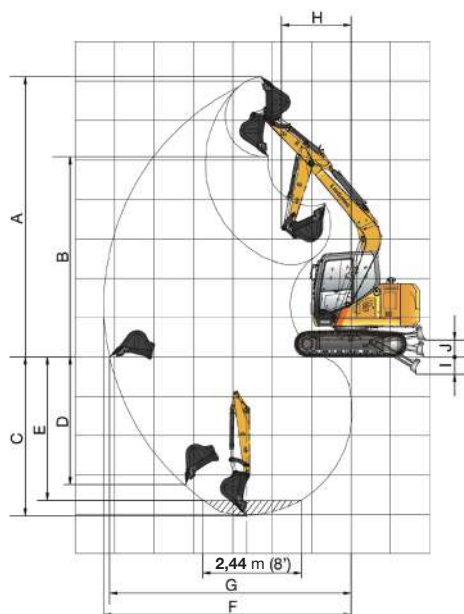
Caudal total de bombas principales	167,2 l/min
Presión de alivio, principal	29,4 MPa

SISTEMA DE GIRO

Velocidad de oscilación	11 rpm
-------------------------	--------

RANGOS DE TRABAJO

A. Alcance de excavación máxima	6270 mm
B. Alcance de excavación máxima en el suelo	6125 mm
C. Profundidad de excavación máxima	4030 mm
D. Profundidad de excavación máx., nivel de 2,44 m	3645 mm
E. Profundidad de excavación máxima de pared vertical	3240 mm
F. Altura de corte máxima	7115 mm
G. Altura de descarga máxima	5080 mm
H. Radio de giro frontal mínimo	1785 mm
I. Profundidad bajo tierra	440 mm
J. Elevación sobre el suelo	425 mm
Fuerza de excavación del cucharón (ISO)	56 kN
Fuerza de excavación del brazo (ISO)	38 kN



Guangxi Liugong Machinery Co., Ltd.

Rua Márcio Carlim, n.º 270, Parque Industrial, Mogi Guaçu/SP - Brasil
Tel.: +55 19 3851 2400 Correo electrónico: contato@liugongla.com
www.liugong.com

01/2020 Diseñado por LiuGong

Las especificaciones y los diseños están sujetos a cambios sin previo aviso. Las máquinas mostradas pueden incluir equipos adicionales. Los equipos opcionales y estándar de LiuGong pueden variar según la región. Consulte a su distribuidor LiuGong para obtener información específica de su zona.